

# Öl- und Gas-Brennerprogramm für Kleinanlagen im Ein- und Zweifamilienhaus

## Fachinformation

VECTRON BLUE/ECO 1 (11 kW - 95 kW)

VECTRON G 1 (14 kW - 85 kW)



# VECTRON-Baureihe für Kleinanlagen setzt neue Maßstäbe

## Für jede Anforderung die individuelle Heizlösung

ELCO liefert keine Heiztechnik von der Stange. Als Partner des Fachhandwerks tun wir alles, damit Sie jedem Ihrer Kunden eine maßgeschneiderte Heizlösung anbieten können. Eine umfassende Lösung, die seinen Vorstellungen von Komfort, Sicherheit und Energieersparnis am besten entspricht. In einer Qualität, die Jahrzehnte überdauert. Mit einem Service, der in der Branche Maßstäbe setzt. Das verstehen wir unter marktgerecht. Das gilt auch und gerade für die Kleinbrenner der Baureihe VECTRON 1.

## VECTRON 1 Kleinbrenner - optimale Technik mit dem Plus von 75 Jahren Erfahrung

In den Kleinbrennern für Öl und Gas der Baureihe VECTRON 1 stecken mehr als 75 Jahre Erfahrung in der Entwicklung von Brennern aller Größen und Ausführungen. Die verschiedenen Baugrößen decken einen Leistungsbereich ab, der von 11 kW bis 95 kW reicht. Die jüngste Innovation dieser Baureihe: Das integrierte Display mit ELCOGRAMM - der universellen, weltweit verständlichen Symbolsprache.

## Umweltfreundlich von Grund auf

Hohe Umweltverträglichkeit ist bei ELCO Produkten eine beständige Zielgröße in der Entwicklungsarbeit. Daraus resultiert ein Programm von Kleinbrennern mit erstklassigen Produkteigenschaften und Emissionswerten:

- **Ölbrenner VECTRON BLUE und VECTRON ECO** emissionsarm gemäß Schadstoffklasse 3 der EN267 ( $\text{NO}_x < 120 \text{ mg/kWh}$ ), sowie nach der deutschen 1.BImSchV und der Schweizer Luftreinhalteverordnung
- **Ölbrenner VECTRON BLUE und VECTRON ECO** mit Düsenabschlusssystem zur Reduzierung der Anfahrmissionen
- **Ölbrenner VECTRON L** Standard emissionsarm gemäß Schadstoffklasse 2 nach EN267 ( $\text{NO}_x < 185 \text{ mg/kWh}$ )
- **Gasbrenner VECTRON G** emissionsarm gemäß Schadstoffklasse 3 der EN676 ( $\text{NO}_x < 80 \text{ mg/kWh}$ ), sowie nach der deutschen 1.BImSchV und der Schweizer Luftreinhalteverordnung.

Alle Brenner im Programm überzeugen zudem durch reduzierten Stromverbrauch. Alle Brenner und die Verpackung sind 100 % recyclingfähig.



individuell

optimal

garantiert

### Mehr Sicherheit durch Kontrolle

#### Generell integrierte Dichtheitskontrolle der Gasventile

Zwei Gasventile sichern bei Brennern normgerecht vor ungewolltem Gasaustritt. Doch wie merkt man, ob eines der Ventile undicht wird? Eine ständige automatische Dichtheitskontrolle erhöht nachweislich die Sicherheit und ist darum ab einer Brennerleistung von 1200 kW vorgeschrieben. Die Innovation in Sachen Sicherheit: Bei den ELCO Gasbrennern der Baureihe VECTRON 1 ist diese Dichtheitskontrolle serienmäßig ab dem kleinsten Modell integriert.



Brenner wartet auf  
Wärmeanforderung



Vorbelüftung  
und Zündphase



Brenner wartet auf  
Freigabekontakt des  
Vorwärmers



Brennerbetrieb mit Angabe  
Flammensignal und  
Brennerlaufzeit

### Optimale Kommunikation

#### Für Zeit- und Kostenersparnis bei der Inbetriebnahme, bei der Wartung und im Störfall

Mit ihrem integrierten Display bieten die Brenner der Baureihe VECTRON 1 permanent relevante Informationen für den Servicefachmann und den Endkunden. Zustandsdaten während des Brennerbetriebs helfen dem Servicefachmann bei der Inbetriebnahme. Statistikwerte und Stördiagnoisedaten unterstützen ihn bei Wartung und Instandhaltung. Der Betreiber profitiert durch eine Wartungsintervallanzeige, eine Tankfüllkalkulation und der Einspielung der Servicenummer im Störfall.

### ELCOGRAMM

#### Die universelle, weltweit verständliche Symbolsprache

Nur bei ELCO: Die Kommunikation bei der neuen VECTRON 1 Brennergeneration erfolgt jetzt durch eine klar verständliche Bildsprache. ELCOGRAMM benutzt größtenteils Symbole, wie sie auf Verrohrungs- und Schaltplänen weltweit verwendet und verstanden werden. Mit diesen Symbolen, oder auch deren intelligenter Kombination, sind die Informationen zum Betriebsstatus des Brenners für den Service Fachmann und den Betreiber schneller und leichter zu erfassen als je zuvor.

# Leise, robust und flexibel

## Noch leiser im Betrieb

### Das Plus an Wohnkomfort

Wir leben in einer immer lauter werdenden Umwelt, da soll es zu Hause möglichst ruhig sein. Folgerichtig stand bei der Überarbeitung der Brennerbaureihe VECTRON 1 die Optimierung der Schallreduktion ganz oben. Das Ergebnis lässt sich „hören“: Mit einer durchschnittlich erreichten Reduktion des Schallpegels von 4 dBA. Die Maßnahmen im Einzelnen:

- Luftansaugkasten mit wabenförmigen Schalldämpfer aus Verbundwerkstoff
- Polymerabdichtung des Brennergehäuses
- Schallschikane mit geräuschkämpfender Haube

## Robust wie nie

### Temperaturbeständige Materialien für erschwerte Bedingungen

Auch für den Einsatz in definierten Produktionsprozessen findet der robuste VECTRON 1, ggf. mit geringen Adaptationen, seinen Einsatz. Zur Erfüllung der besonderen Anforderungen sind die meisten Komponenten aus Metall gefertigt - bei komplexeren Geometrien aus hochwertigen Verbundwerkstoffen mit einer Temperaturbeständigkeit von 200° C. Die Vorteile im Überblick:

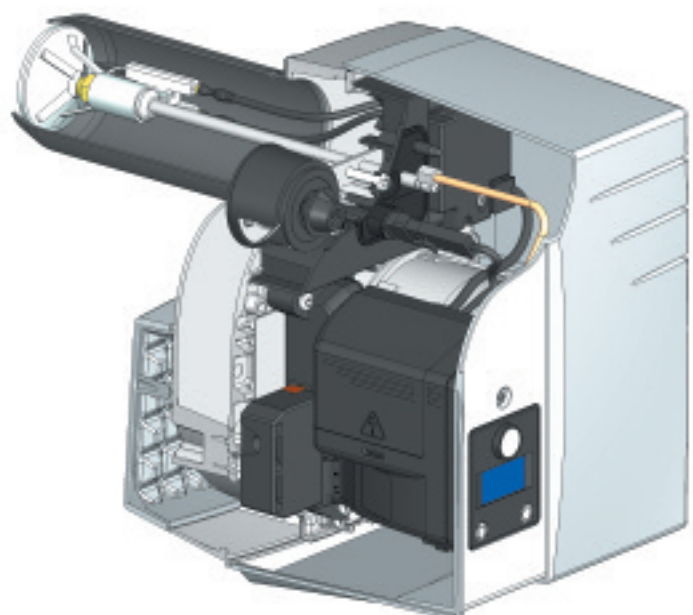
- Verwendung temperaturbeständiger Verbundwerkstoffe
- Funktionsgerechtes Design
- Adaptive Ausführungen je nach Prozessanforderung

## Kraftvoll und flexibel

### Quick Start Funktion erleichtert die Produktion

Fertigungsprozesse stellen andere Anforderungen an den Brennerablauf als ein Heizkessel. Ob beim Backen, Rösten oder Trocknen: ein genau zu steuernder Temperaturverlauf erhöht die Qualität des Erzeugnisses. Hier unterstützen die flexiblen Möglichkeiten der VECTRON 1 Baureihe den Betreiber, z.B. mit der Quick Start Funktion: Ein direkter Brennerstart ohne Vorlüftung hält die Temperatur im Produktionsprozess praktisch konstant. Und eine ausreichende Nachbelüftung schützt den Brenner nach Abschaltung vor zu heißen rückströmenden Gasen. Die Vorteile unterm Strich:

- Flexible Anpassung der Brennersteuerung an die Anforderung des Produktionsablaufs
- Hohe Brennerleistung bei kleinen Abmessungen



individuell

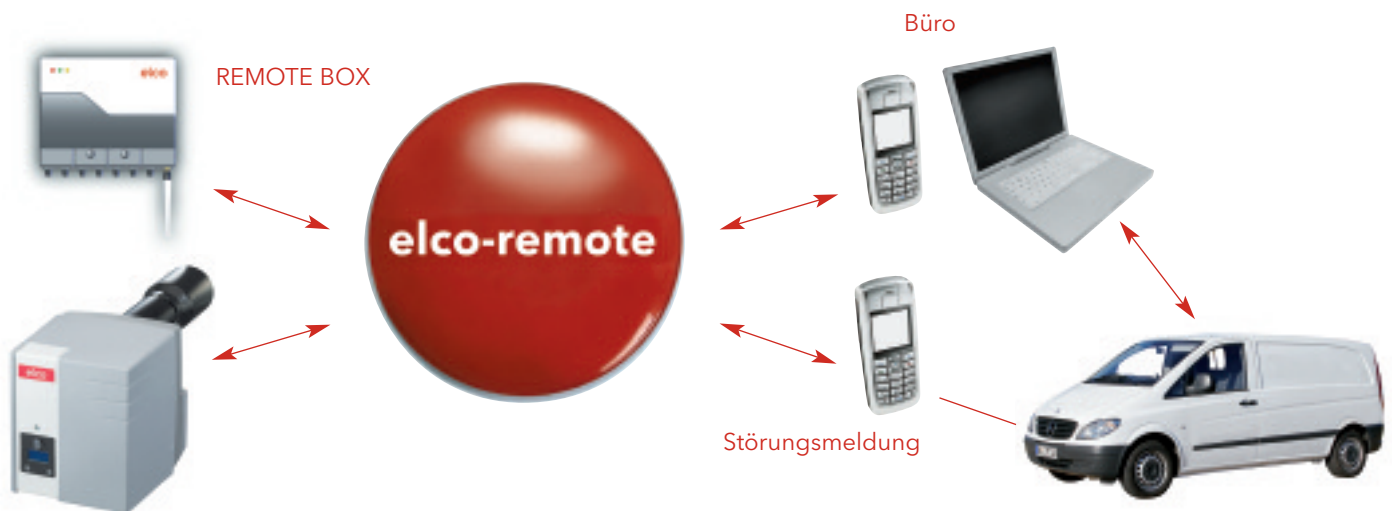
optimal

garantiert

# REMOTE SOLUTION – die ELCO Fernüberwachung für alle Brenner

## Eine Innovation mit großem Potenzial

REMOTE SOLUTION eröffnet Ihnen im Bereich Service ganz neue Möglichkeiten. Via SMS können Sie mit diesem innovativen Kommunikationssystem die Heizungsanlage beim Kunden überwachen. Vom Büro, von zu Hause oder auch von unterwegs. Und das rund um die Uhr. Doch das ist noch nicht alles.



## REMOTE BOX – damit die Verbindung klappt

Damit Sie mit der Heizungsanlage beim Kunden kommunizieren können, verfügt diese über eine Schnittstelle und ein Modem für die Datenfernübertragung per Mobilfunk. Beides ist in der REMOTE BOX integriert. Dieses Kommunikationsmodul ist kompatibel zu allen aktuellen ELCO Öl-Heizsystemen sowie allen ELCO Brennern mit 7-poligem Anschluss. Außerdem können auch Fremdfabrikate problemlos überwacht werden.

Kommt es zu einer Brennerstörung, werden Sie von REMOTE SOLUTION sofort per SMS davon benachrichtigt – einschließlich Angabe wichtiger Details zur Störungsursache. Somit garantieren Sie Ihren Kunden nicht nur eine permanente Anlagenüberwachung, sondern – falls nötig – auch eine schnelle und sichere Störungsbehebung.

## Zusätzlicher Kontrollbedarf? Kein Problem

Für die Überwachung zusätzlicher, externer Komponenten, z. B. ein Gaswarngerät, ein Öltankniveauschalter oder eine andere haustechnische Überwachungseinrichtung, stehen an der REMOTE BOX mehrere digitale Eingänge zur Verfügung.

# VECTRON BLUE Blaubrenner

## Innovation aus Tradition

### Ausgezeichnete Technik für mehr Lebensqualität

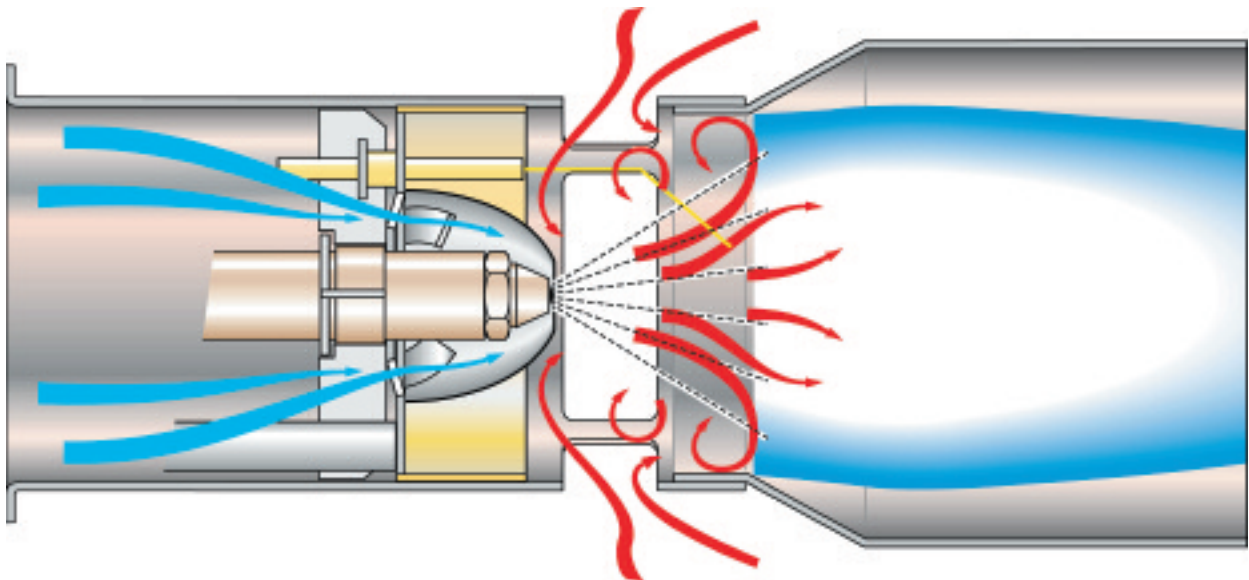
Bei unseren VECTRON BLUE Blaubrennern wird die mit Hilfe der Öldüse erzielte Ölzerstäubung um eine Verdampfungsstufe erweitert. Das Heizöl kommt bereits in Form eines Gas-Luft-Gemisches zum Ausbrand. Hierdurch entsteht die charakteristische, blaue und saubere Gasflamme mit rußfreier Verbrennung. Die hieraus resultierende geringere Verschmutzung des Kessels macht sich durch den niedrigeren Wartungsaufwand und einen gleich bleibenden Kesselwirkungsgrad bezahlt. Eine konstante Zerstäubungsqualität während des gesamten Brennerbetriebs wird durch die elektronisch geregelte Ölvorwärmung gewähr-

leistet. Bei Brennerabschaltung verhindert ein direkter Düsenabschluss ein „Nachtröpfeln“ des Öls und verringert somit effektiv die sonst vorhandenen Anfahrmissionen.

Mit der stufenlos einstellbaren Abgasrezirkulation kann der Brenner sowohl an neuen Kesseln als auch an Kesseln älterer Bauart optimal eingesetzt werden.

Die Brenner unterschreiten sowohl die Anforderungen der 1. BImSchV als auch der Schweizer Luftreinhalteverordnung.

### Extrem schadstoffarmer Rezirkulationsbrennkopf BLUE



# VECTRON BLUE Blaubrenner

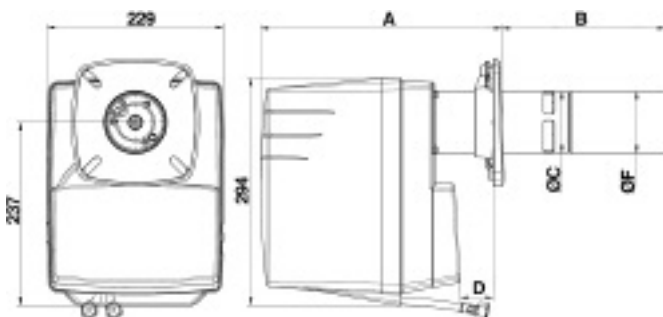
## Alles auf einen Blick

**BlmSchV**  
konform



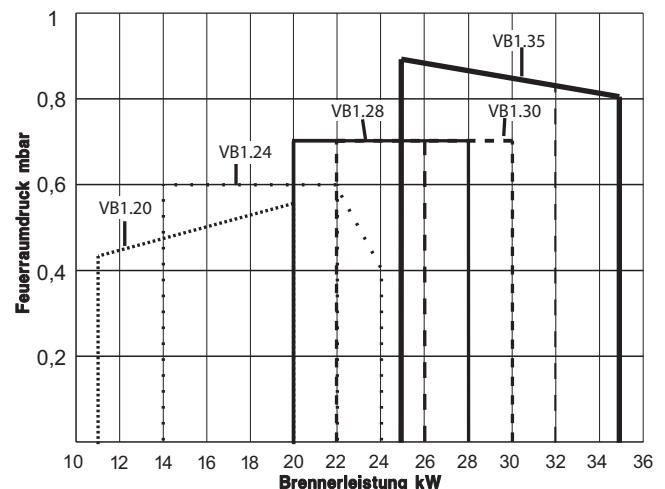
Typ	Leistungsbereich kW									
Blaubrenner	10	20	30	40	50	60	70	80	90	100
BLUE 1.20	■									
BLUE 1.24		■								
BLUE 1.28			■							
BLUE 1.30				■						
BLUE 1.35					■					

Technische Daten	BLUE 1.20	BLUE 1.24	BLUE 1.28	BLUE 1.30	BLUE 1.35
Brennstoff	Heizöl EL Standard und Heizöl EL Schwefelarm				
Brennerleistung kW	11-20	14-24	20-28	22-30	25-35
Betriebsweise	einstufig mit Ölvorwärmung und Düsenabschluss				
el. Leistungsaufnahme W	207				
Gewicht kg	10				



Brennertyp	A (mm)		B (mm)		ØC (mm)	D		ØF (mm)
	min. (*)	max. (*)	min. (*)	max. (*)		min. (*)	max. (*)	
VB1.20	269	284	234	249	80	12	27	80
VB1.24	269	284	234	249	80	12	27	80
VB1.28	269	284	234	249	80	12	27	100
VB1.30	269	284	244	259	80	12	27	100
VB1.35	269	284	294	309	80	12	27	120

\* bei Türdicke 70 mm



- Saubere blaue Gasflamme.
- Rußfreie Verbrennung.
- Elektronisch geregelte Ölvorwärmung.
- Niedrige Anfahrmissionen durch direkten Düsenabschluss.
- Emissionswerte deutlich unterhalb der 1. BlmSchV.
- Schiebeflansch zur optimalen Kesselanpassung.
- Steckerfertig zur Anbindung an die Fernüberwachung REMOTE SOLUTION.



# VECTRON ECO

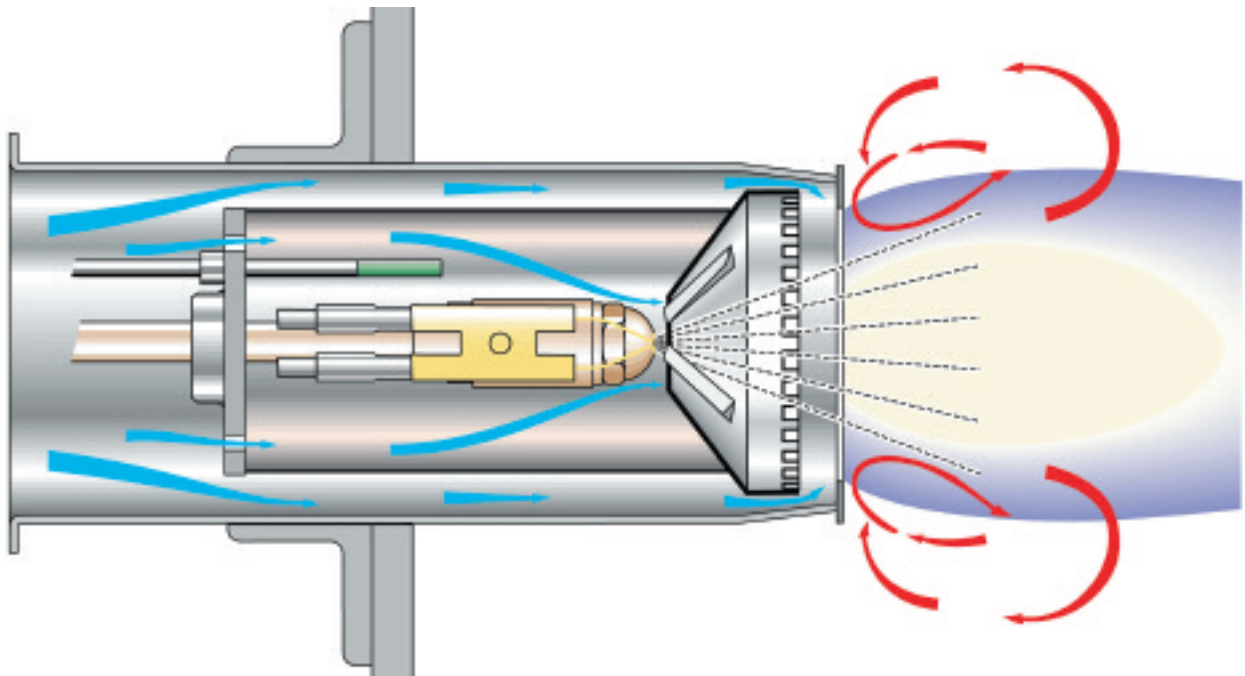
## Schadstoffarm - effizient - zukunftssicher

### Mit Verantwortung und Komfort in die Zukunft

Der Präzisionsbrennkopf dieser Brennerbaureihe wurde für eine besonders effiziente und emissionsarme Energiegewinnung bei Ölfeuerungen entwickelt. Die charakteristische Kronenstauscheibe des Präzisionsbrennkopfes optimiert die Mischung von Brennstoff und Verbrennungsluft durch die am Brennermund ausgeprägten Luftwirbel. Das Ergebnis ist eine mit geringem Luftüberschuss einstellbare, saubere Flamme, deren hoher Wirkungsgrad sich energiesparend

auswirkt. Die Entstehung von Schadstoffen wird durch die interne Abgasrezirkulation wirksam reduziert. Hohe Betriebssicherheit, niedrige Geräuschemissionen und eine einfache Handhabung runden die Eigenschaften dieser Brennergeneration ab. Zusätzlich verhindert ein Düsenabschluss ein "Nachtröpfeln" des Öls bei Brennerabschaltung und verringert somit effektiv die sonst vorhandenen Anfahrmissionen.

### Schadstoffarmer, NOx-reduzierter Brennkopf ECO





# VECTRON ECO

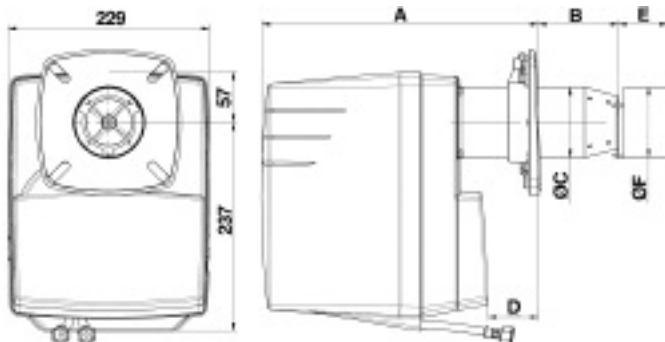
## Alles auf einen Blick

**BlmSchV**  
konform



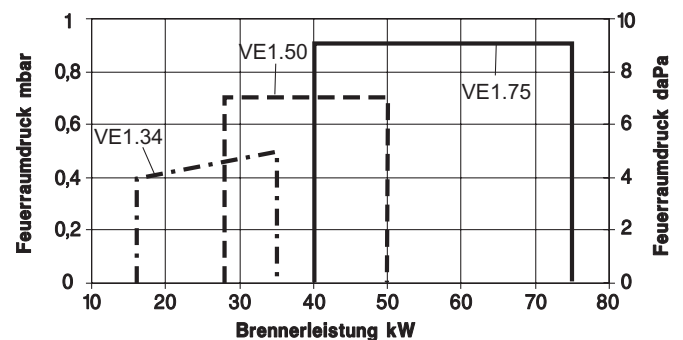
Typ	Leistungsbereich kW										
Low-NOx-Brenner	10	20	30	40	50	60	70	80	90	100	
ECO 1.34		█									
ECO 1.50			█								
ECO 1.75				█							

Technische Daten	ECO 1.34	ECO 1.50	ECO 1.75
Brennstoff	Heizöl EL Standard und Heizöl EL Schwefelarm		
Brennerleistung	kW 16-34	28-50	44-75
Betriebsweise	einstufig mit Ölvorwärmung und Düsenabschluss		einstufig mit Düsenabschluss
el. Leistungsaufnahme	W 224		
Gewicht	kg 10		



Brennertyp	A (mm)		B (mm)		ØC (mm)	D (mm)		ØF (mm)
	min. (*)	max. (*)	min. (*)	max. (*)		min. (*)	max. (*)	
VE1.34	264	329	70	135	80	12	77	79
VE1.50	264	284	70	150	90	12	92	84
VE1.75	297	357	70	138	90	15	83	84

\* bei Türdicke 70 mm



- Präzisionsbrennkopf mit Kronenstauscheibe.
- Hoher Wirkungsgrad.
- Einfache Inbetriebnahme und Handhabung.
- Niedrige Geräuschemissionen.
- Emissionswerte deutlich unterhalb der 1. BlmSchV.

- Schiebeflansch zur optimalen Kesselanpassung.
- Steckerfertig zur Anbindung an die Fernüberwachung REMOTE SOLUTION.



# VECTRON Standardbrenner

## Die Fokussierung auf das Wesentliche

### Leistungstark, preiswert, zuverlässig

Überall, wo keine besonderen Anforderungen an einen emissionsarmen Betrieb gestellt werden, finden diese robusten Standardbrenner ihren Einsatz. Sie zeichnen sich aus durch einfachste Montage und Inbetriebnahme. Auch bei schwierigsten Anlagenbedingungen überzeugen sie

durch ihr zuverlässiges und geräuscharmes Betriebsverhalten. Der gewohnt übersichtliche und kompakte Aufbau der Gehäuse gewährleistet eine schnelle und einfache Wartung.

### VECTRON L 1.95



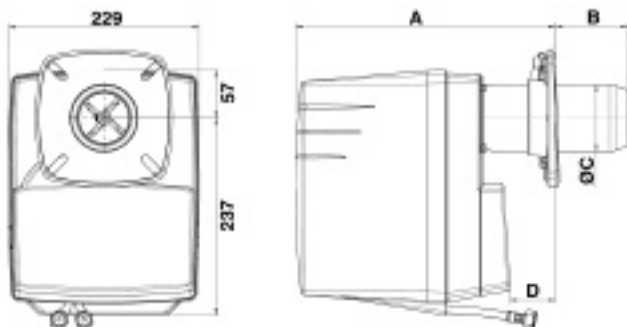
# VECTRON Standardbrenner

## Alles auf einen Blick



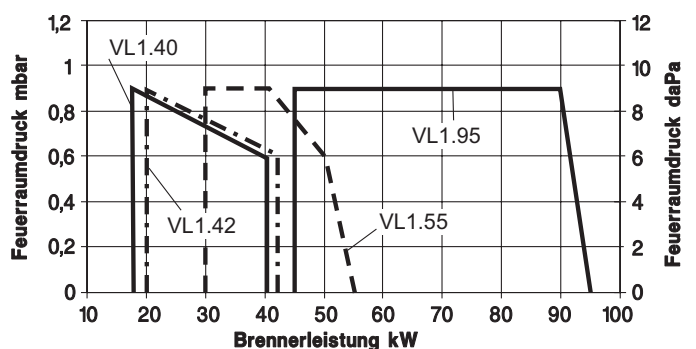
Typ	Leistungsbereich kW										
Öl-Standardbrenner	10		20	30	40	50	60	70	80	90	100
L 1.40											
L 1.42											
L 1.55											
L 1.95											

Technische Daten	L 1.40	L 1.42	L 1.55	L 1.95
Brennstoff	Heizöl EL Standard und Heizöl EL Schwefelarm			
Brennerleistung	kW 18-40	20-42	30-55	45-95
Betriebsweise	einstufig mit Ölvorwärmung		einstufig	einstufig
el. Leistungsaufnahme	W 244	195	195	233
Gewicht	kg 10			



Brennertyp	A (mm)		B (mm)		ØC (mm)	D	
	min. (*)	max. (*)	min. (*)	max. (*)		min. (*)	max. (*)
VL1.40	270	310	70	120	80	12	71
VL1.42	270	310	70	120	80	12	71
VL1.55	270	310	70	120	80	12	71
VL1.95	297	357	70	138	80	12	83

\* bei Türdicke 70 mm



- Bewährte Verbrennungstechnik.
- Kompakt und leistungsstark.
- Einfachste Montage und Inbetriebnahme.
- Geräuscharmes und robustes Betriebsverhalten.
- Schiebeflansch zur optimalen Kesselanpassung.
- Steckerfertig zur Anbindung an die Fernüberwachung REMOTE SOLUTION.



# VECTRON Gasbrenner

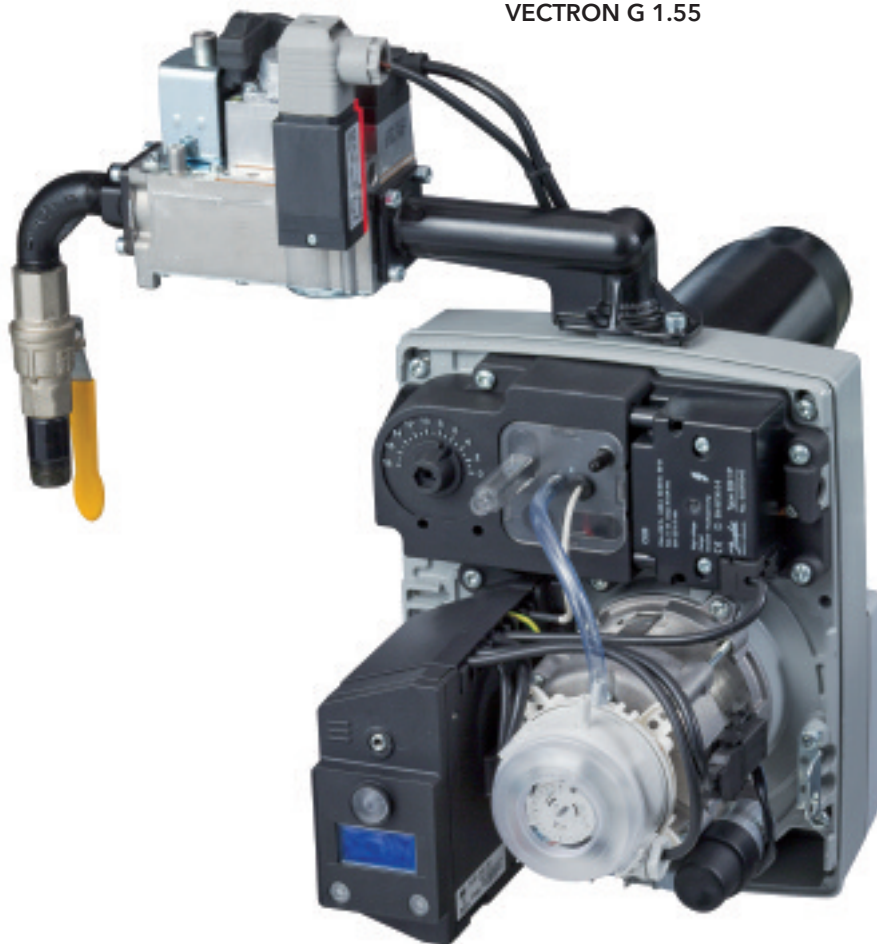
## Super sauber – super sicher

### **Brennertechnik für saubere und sichere Gasverbrennung**

Gas ist heute und in Zukunft einer der wichtigsten Energieträger. Darum bietet Ihnen ELCO ein zukunftsweisendes Brennerprogramm, das die Wärmeerzeugung mit Gas noch sauberer und sicherer macht. Die ausgereifte Brennkopftechnologie garantiert eine hervorragende Energieausnutzung des Brennstoffes und sichert eine saubere und stabile Verbrennungsqualität.

Eine permanente automatische Dichtheitskontrolle der Gasventile bei allen kleinen VECTRON 1 Gasbrennern sorgt für hohe Sicherheit.

Montage-, Inbetriebnahme- und Wartungsfreundlichkeit entsprechen dem gewohnt hohen ELCO Standard. Die flexible Anordnung der Gaskompaktarmatur erlaubt die Zuleitung der Gasversorgung links oder rechts vom Brenner. Ein Schiebeflansch ermöglicht es, die Eintauchtiefe des Brennkopfes individuell an die jeweilige Feuerraumgeometrie anzupassen. Zusätzliche Brennkopfverlängerungen sind nicht erforderlich.



VECTRON G 1.55



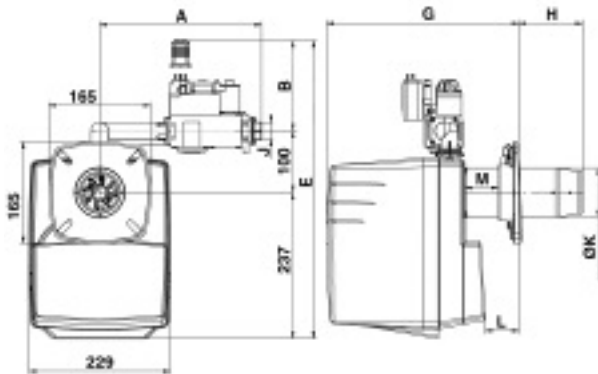
# VECTRON Gasbrenner

## Alles auf einen Blick



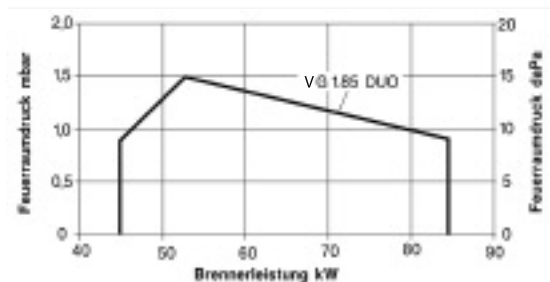
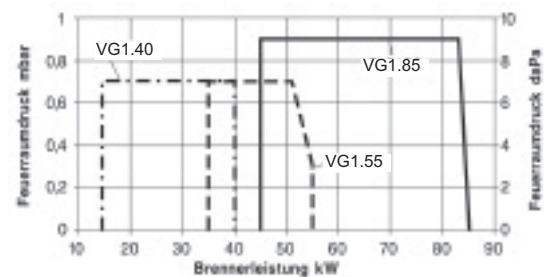
Typ	Leistungsbereich kW										
Gasbrenner	10	20	30	40	50	60	70	80	90	100	
G 1.40		█									
G 1.55				█							
G 1.85					█						
G 1.85 DUO					█						

Technische Daten	G 1.40	G 1.55	G 1.85	G 1.85 DUO
Brennstoff	Erdgas (E+LL) und Flüssiggas (F)			
Brennerleistung	kW 14,5-40	35-55	45-85	45-85
Betriebsweise	einstufig			
Gaseingangsdruck	mbar Erdgas 20-50; Flüssiggas 30-50			
el. Leistungsaufnahme	W 120	120	195	195
Gewicht	kg 12			



Brennertyp	A	B	E	G		H		J	ØK	J		M
				min.	max.	min.	max.			min.	max.	
VG1.40/55 (VR6425)	263	147	464	297	337	10	110	Rp <sup>1</sup> / <sub>2</sub>	80	21	61	48
VG1.85 (MB-DLE407)	282	140	484	300	355	70	138	Rp <sup>3</sup> / <sub>4</sub>	90	15	83	52

\* bei Türdicke 70 mm



- Montage-, inbetriebnahme-, und wartungsfreundlich.
- Geräuscharme und sichere Betriebsweise.
- Schadstoffarme Verbrennung.
- Emissionswerte deutlich unterhalb der 1. BImSchV.

- Schiebeflansch zur optimalen Kesselanpassung.
- Steckerfertig zur Anbindung an die Fernüberwachung REMOTE SOLUTION.



# Für ein Höchstmaß an Komfort, Wirtschaftlichkeit und Sicherheit – ein Heizungsleben lang

## Maßgeschneiderte Serviceangebote

Nur eine „scheckheftgepflegte“ Heizungsanlage arbeitet dauerhaft wirtschaftlich und emissionsarm. Darum bietet ELCO für Heizungsinstallateure und Betreiber einen erstklassigen Kundendienst und eine unübertroffene Auswahl an Serviceleistungen:

- Inbetriebnahme der Anlage durch ELCO Servicetechniker.
- 24-Stunden-Störungsbehebung 365 Tage im Jahr.
- Komplette Servicepakete, welche die Funktionssicherheit der Anlage über die gesamte Lebensdauer garantieren.
- Vor-Ort-Service in der Regel innerhalb von 4 Stunden.

Kein anderer Anbieter verfügt über ein so dichtes Servicenetz wie ELCO. Selbst an Wochenenden oder Feiertagen – der ELCO Kundendienst ist rund um die Uhr einsatzbereit.

## Egal wo wir gebraucht werden – wir sind in der Nähe

Verteilt auf 16 regionale Standorte betreuen über 100 ELCO Vertriebsmitarbeiter unsere Fachpartner persönlich und sind innerhalb kürzester Zeit vor Ort. Unsere über 300 Mann starke Servicemannschaft ist in 30 kleine, schlagkräftige Teams eingeteilt. Diese sind rund um die Uhr einsatzbereit, auch an Wochenenden und Feiertagen. Dank der unmittelbaren Verfügbarkeit von Original-Ersatzteilen erfolgt die Störungsbehebung in der Regel beim ersten Einsatz.

## Professionelle Inbetriebnahme und jährliche Wartung: Wirtschaftlichkeit auf Dauer und von Anfang an

Wir bieten Ihnen eine professionelle Inbetriebnahme durch unsere Servicetechniker. Damit ist garantiert, dass die Heizung optimal eingestellt ist und von Beginn an energiesparend arbeitet. Durch eine regelmäßige Wartung minimieren Sie das Ausfallrisiko und ermöglichen Sie einen energiesparenden Betrieb auf Dauer.

## Alle Kosten unter Kontrolle:

### das Wartungs-Paket COMFORT GARA 5 PLUS

Das COMFORT GARA 5 PLUS Paket sorgt für Wirtschaftlichkeit und Sicherheit von Anfang an. Mit der Garantieverlängerung auf 5 Jahre vermindern Sie ihr Haftungsrisiko nach der zweijährigen Gewährleistungspflicht erheblich. Ein weiterer Vorteil ist die klare Kostenstruktur. Alle Störungsbehebungen, Wartungen und die im Rahmen dieser Einsätze verwendeten Original-Ersatz- und Verschleißteile sind im Paketpreis enthalten.



individuell

optimal

garantiert

## Inbetriebnahme Standard

### Leistungen:

- Einmalige Inbetriebsetzung, Einregulierung und Übergabe der Anlage (inklusive 2 Jahre Garantie).
- Überprüfen der Elektro-Anschlüsse.
- Einstellung des Brenners.
- Betriebskontrolle und Erstellung des Messprotokolls.

## Wartungs-Paket COMFORT GARA 5 PLUS

Speziell für Neuanlagen  
inkl. Garantieverlängerung auf 5 Jahre

### Leistungen:

- Jährliche Wartung ab dem 2. Betriebsjahr.
- Bereitschaftsdienst inkl. kostenloser Störungsbehebung.
- Störungsbehebung 24 Stunden/Tag und 365 Tage/Jahr.
- Garantieverlängerung auf 5 Jahre.
- Keine Preiserhöhung für die Jahrespauschale in den ersten 5 Jahren.
- Nach 5 Jahren läuft das Paket automatisch als Wartungs-Paket COMFORT weiter.

## Wartungs-Paket COMFORT

jährliche Wartung inklusive kostenloser  
Störungsbehebung

### Leistungen:

- Jährliche Wartung.
- Bereitschaftsdienst inkl. kostenloser Störungsbehebung.
- Störungsbehebung 24 Stunden/Tag und 365 Tage/Jahr.

## Individualvertrag

- Abweichende Vertragsdauer
- Kaskade Systemvertrag
- Kundenspezifische Serviceleistungen

### Optimaler Schutz für Anlagen in Gewerbe und Industrie:

Kostenschutz und Betriebssicherheit sind nicht nur für private Betreiber von Heizanlagen wichtig. Besonders Betreiber in Gewerbe, Industrie und Wohnungswirtschaft müssen sich hundertprozentig auf die Heizung in den von ihnen genutzten oder betreuten Gebäuden verlassen können. Mit den abgestimmten Service-Paketen gewährleistet ELCO diese Sicherheit auf Dauer. Selbstverständlich sind auch individuelle Servicevereinbarungen möglich: Variable Laufzeiten über beispielsweise 10 oder 15 Jahre, objekt- oder systembezogen, mit kürzeren Wartungsintervallen und für Kaskadenlösungen.

# ELCO ganz in Ihrer Nähe

## Deutschland:

### 24-Stunden-Werkskundendienst

01 80/3 52 61 80\*

#### Berlin

Parkallee 5  
14974 Genshagen  
Tel. 01 80/35 26-280\*  
Fax 0 33 78/86 61-210

#### Hamburg

Mühlenweg 143  
22844 Norderstedt  
Tel. 01 80/35 26-280\*  
Fax 0 40/5 26 51-202

#### Sylt

Hafenstraße 9  
25980 Rantum/Sylt  
Tel. 01 80/35 26-280\*  
Fax 0 46 51/2 61 18

#### Hannover

Schachtebeckweg 5  
30165 Hannover  
Tel. 01 80/35 26-280\*  
Fax 05 11/96 68-200

#### Kassel

Landwehrhagener Weg 6  
34266 Niestetal-Sandershausen  
Tel. 01 80/35 26-280\*  
Fax 05 61/9 69 91-9

#### Köln

Mathias-Brüggen-Straße 76  
50827 Köln  
Tel. 01 80/35 26-280\*  
Fax 02 21/59 63-285

#### Unna

Dreherstraße 11  
59425 Unna-Königsborn  
Tel. 01 80/35 26-280\*  
Fax 0 23 03/33 20-30

#### Frankfurt

Dreieichstraße 10  
64546 Mörfelden-Walldorf  
Tel. 01 80/35 26-280\*  
Fax 0 61 05/2 87-145

#### Saarbrücken

Russenweg  
66292 Riegelsberg  
Tel. 01 80/35 26-280\*  
Fax 0 61 05/2 87-145

#### Stuttgart

Raiffeisenstraße 19A  
70794 Filderstadt  
Tel. 01 80/35 26-280\*  
Fax 07 11/77 82-711, -806

#### Hechingen

Kaullastraße 11  
72379 Hechingen  
Tel. 01 80/35 26-280\*  
Fax 0 74 71/1 87-722

#### Freiburg

Weißerlenstraße 22-24  
79108 Freiburg-Hochdorf  
Tel. 01 80/35 26-280\*  
Fax 07 11/77 82-711, -806

#### München

Ingolstädter Straße 18  
80807 München  
Tel. 01 80/35 26-280\*

#### Augsburg

Bergiusstraße 15  
86199 Augsburg  
Tel. 01 80/35 26-280\*  
Fax 08 21/90 00-659

#### Ravensburg

Am Föhrenried 23  
88255 Baindt  
Tel. 01 80/35 26-280\*  
Fax 0 75 02/94 08 49 99

#### Nürnberg

Vogelherdstraße 1  
91227 Leinburg-Diepersdorf  
Tel. 01 80/35 26-280\*  
Fax 0 91 20/18 44-11

**Zentrale ELCO Deutschland  
ELCO GmbH  
Dreieichstraße 10  
64546 Mörfelden-Walldorf  
Tel. 01 80/35 26-280\*  
Fax 0 61 05/9 68-119  
www.elco.net**

**Zentrale ELCO EUROPE  
ELCO Shared Services GmbH  
Hohenzollernstraße 31  
72379 Hechingen  
Tel. 01 80/35 26-280\*  
Fax 0 74 71/1 87-111**

\* Kosten bei Telefonanrufen aus dem deutschen Festnetz: 9 Cent pro Minute. Kosten aus dem Mobilnetz: maximal 42 Cent pro Minute.

## Österreich:

### 24-Stunden-Werkskundendienst

08 10/400 010\*\*

ELCO Austria GmbH  
Vertriebs- und Servicezentrum  
Aredstraße 16 - 18  
2544 Leobersdorf  
Tel. 0 22 56/63 99 9-0  
Fax 0 22 56/64 41 1  
www.elco.net

\*\* Kosten bei Telefonanrufen aus dem österreichischen Festnetz: zum Ortstarif. Kosten aus dem Mobilnetz können abweichen.